

JET Lichtkuppeln Typ AIRLUX

VELUX®
Commercial


Für die regensichere Ventilatorlüftung

AIRLUX I

Tangential-Walzenlüfter

Technische Daten

- Fördervolumen (freiblasend): 230 m³/h
- Motordrehzahl: 1.600 min⁻¹
- Schutzart: IP 00
- Schalldruck: 50 dB/A
- Spannung: 230V AC/50Hz
- Leistung: 45 W
- Stromaufnahme: 0,35 A

Entlüftungsgerät

- für geringe bis mittlere Fördervolumen
- konzipiert für den Einsatz in trockenen Räumen (für industrielle Anwendungen)

Der Einbau erfolgt werkseitig in GFK-Aufsetzkränze ab 30 cm Bauhöhe. Auf Wunsch können auch mehrere Walzenlüfter eingebaut werden. Eine Kombination mit Warmflanschausbildung ist bei 50 cm hohen GFK-Aufsetzkränzen möglich. Die Betätigung erfolgt mit einem UP-Zeitschalter mit Feststellung (Zubehör).

AIRLUX II

Axiallüfter

Technische Daten

- Fördervolumen (freiblasend): 670 m³/h
- Motordrehzahl: 1.250 min⁻¹
- Schutzart: IP 44
- Schalldruck: 54 dB/A
- Spannung: 230V AC/50Hz
- Leistung: 45 W
- Stromaufnahme: 0,3 A
- volumenstarkes Gerät sowohl für die Be- als auch Entlüftung, da Ventilator reversibel ist (Drehrichtung umkehrbar)

Der komplette Einbau erfolgt werkseitig, einschließlich elektrisch betriebener und automatischer Verschlussjalousie in GFK-Aufsetzkränze mit 50 cm Bauhöhe. Auf Wunsch können auch mehrere Axiallüfter in einen Aufsetzkranz eingebaut werden. Eine Kombination mit Warmflanschausbildung ist nicht möglich. Die Betätigung kann mit einem stufenlos regelbaren, elektronischen AP-Drehzahlregler mit Umschalter (Zubehör), der eine Laufrichtungsumkehr ermöglicht, erfolgen.

Hinweis:

AIRLUX I und II sind mit allen Lichtkuppelausführungen lieferbar.

Hinweis:

Bei der Montage ist bauseits auf einen ausreichenden Abstand zur wasserführenden Ebene zu achten.

1.1.1
JET TOP-90

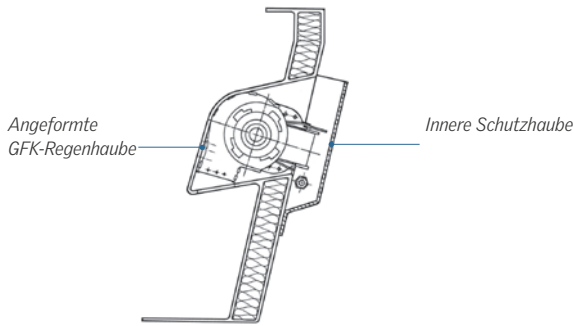
1.1.2
JET TOP-90 PLUS

1.1.3
JET TOP-90 SCHALL

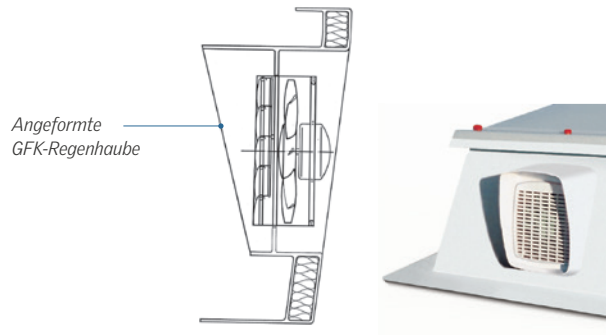
1.4.1
JET Lichtkuppel-
Sicherheitskonzept

1.4.5
JET LK-DDS

AIRLUX I



AIRLUX II



Kombinierbare Varianten

AIRLUX I und AIRLUX II sind mit folgenden rechteckigen Lichtkuppel-Varianten im Baukasten-System kombinierbar:

- TOP-90 Lichtkuppel
- TOP-90 Pyramiden Lichtkuppel
- SUPER-TOP Lichtkuppel
- TOP-90 Dachausstieg

Lieferprogramm für Lichtkuppeln Typ AIRLUX

Bestellgrößen	AIRLUX I	AIRLUX II
untere lichte Weite Aufsetzkranz (ULW)	GFK Aufsetzkranz, 30/50 cm hoch, wärmegeklämt	GFK Aufsetzkranz, 50 cm hoch, wärmegeklämt
cm x cm	Tangential-Walzenlüfter	Axiallüfter
60 x 60	•	-
60 x 90	•	•
80 x 80	•	•
90 x 90	•	•
90 x 120	•	•
100 x 100	•	•
100 x 150	•	•
120 x 120	•	•
120 x 150	•	•
150 x 150	•	•

• = lieferbar
- = nicht lieferbar

Hinweis:
weitere Abmessungen auf Anfrage