

# GRILLODUR®

## Pult-, Sattel- und Shedlichtbänder

**VELUX®**
**Commercial**


### GRILLODUR® Pult-, Sattel- und Shedlichtbänder

#### GRILLODUR® Dachlichtbänder

- freitragend bis 6,0 m Spannweite (größere Spannweiten auf Anfrage)
- flexible Gestaltung dank unterschiedlicher Standardfarben
- homogene Raumausleuchtung durch blend- und schlagschattenfreies Licht
- geringes Eigengewicht (10 kg/m<sup>2</sup>)
- ideal für Dachsanierungen
- U-Wert der Verglasung: bis 0,8 W/m<sup>2</sup>K
- Gesamtenergiedurchlass bis 21 %
- Schalldämmung: R<sub>w</sub> bis 36 dB
- durchsturz sicher gemäß GS-BAU-18
- hohe chemische Beständigkeit
- extreme Hagelschlagsicherheit, Shatter-Resistance-Prüfung in Anlehnung an ASTM D 3841-82 Pkt. 7.10
- qualifizierter Rauch- und Wärmeabzug integrierbar, geprüft nach DIN EN 12101-2

GRILLODUR® plane Dachlichtbänder können als Pult-, Sattel- und Shedlichtbänder mit unterschiedlichen Neigungswinkeln ausgeführt werden.

Die selbsttragenden Konstruktionen bestehen aus einem Aluminium-Gitterrahmensystem, auf dem beidseitig semitransparente Fiberglasplatten aufgebracht werden.

Aufgrund des geringen Eigengewichts von ca. 10 kg/m<sup>2</sup> eignet sich GRILLODUR® hervorragend für Dachsanierungen ohne zusätzliche statische Belastung der Unterkonstruktion.

Durch den unterschiedlichen Aufbau der Fiberglasdeckschichten erfüllt GRILLODUR® höchste Ansprüche im Hinblick auf Wärme-, Sonnen-, Schall-, und Brandschutz und überzeugt mit blendfreiem Tageslicht, ausgezeichneter mechanischer und hoher chemischer Beständigkeit. GRILLODUR® ist daher bestens für Industrie- und Gewerbebauten sowie für den Verwaltungs- und Kommunalbau geeignet.



GRILLODUR®  
Pultlichtband

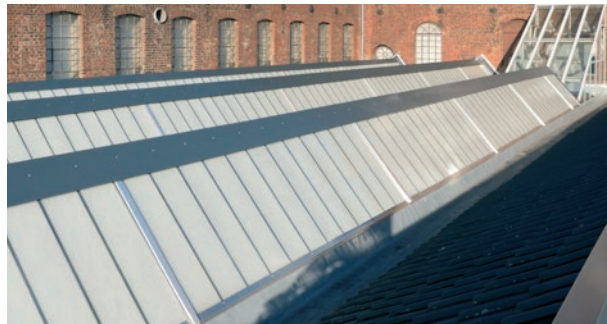
## Technische Daten GRILLODUR® Sattellichtbänder

Neigungswinkel	a	30°	45°
Nennbreite	B mm	1.700–2.900	> 2.900–5.400
Elementdicke	D mm	40 und 70	70
Normelement-Achismaß	E mm	2.000	
Giebelelementdicke	K mm	40 und 70	
Profilausführung	geschlossene Profile/offene Profile		

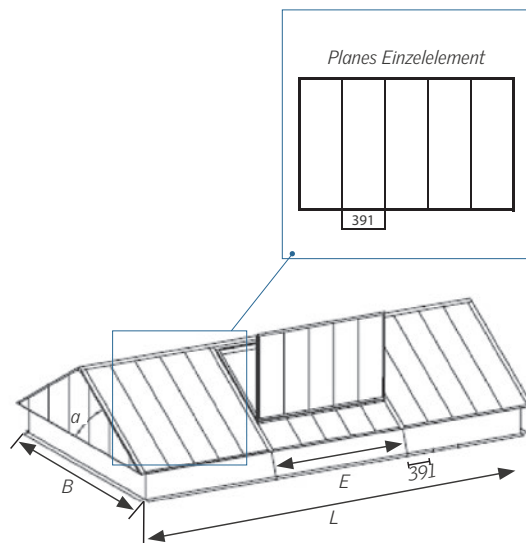
### Hinweis:

1) Größere lichte Weiten und andere Geometrien auf Anfrage

Die planen GRILLODUR®-Elemente werden aus Aluminium-Rechteckrohren im Raster von 391 mm hergestellt. Das einzelne Element hat eine Breite von bis zu 2.000 mm. Auf Wunsch kann aus optischen Gründen auch eine Rasterung mit den schlankeren Kernprofilen realisiert werden. Der Einsatz ist in dem Fall mit unserer technischen Abteilung abzustimmen.



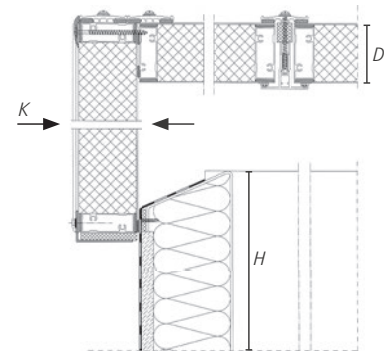
GRILLODUR® Shedlichtband



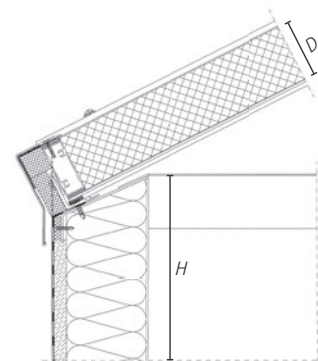
Einfügung Horizontalprofil auf Anfrage

Schemaskizze GRILLODUR® Sattellichtband

- a Dachneigungswinkel
- B Nennbreite
- D Elementdicke
- E Normelement-Achismaß
- H Stahlaufsetzkranzhöhe
- K Giebelelementdicke
- L Nennlänge



Giebelanschluss mit Stahlaufsetzkranz



Anschluss Längsseite Stahlaufsetzkranz