

JET 24V Rauchabzugssystem für den vorbeugenden Brandschutz

VELUX®
Commercial


Optimal ausgelegt für die verschiedensten Einsatzfälle

24V Rauchabzugssystem

Vorteile der 24V-Technik

- ruhestromkontrolliertes System
- optische und akustische Alarm- und Störungsanzeige
- Vorrangschaltung für alle Alarm-„AUF“-Befehle
- wirtschaftliche Kontrolle des „IST“-Zustands (AUF/ZU/ Lüftungsstellung)
- nur ein Antriebssystem für alle Öffnungsstellungen

Wirtschaftliche Umsetzung aller Befehle

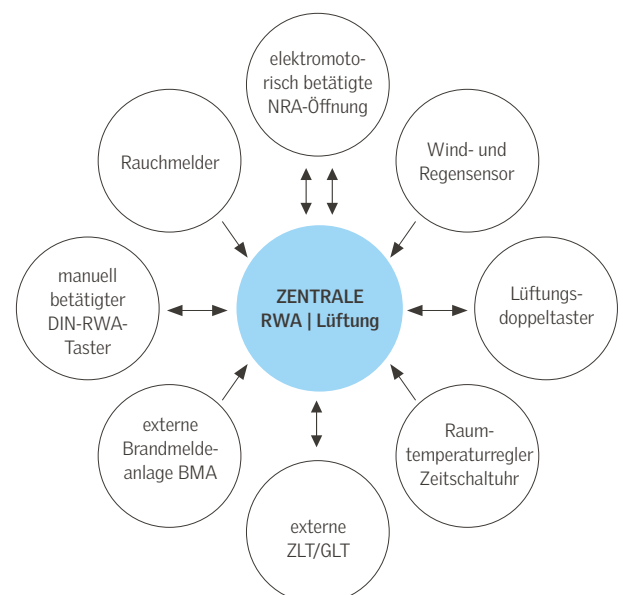
- Rauchmeldung/Temperaturmeldung
- Alarmierung (intern/extern)
- manuelle Betätigung (Alarm oder Lüftung)
- stufenlose Lüftung
- Wind- und Regensensor
- Feierabend-Zu-Schaltung
- Anschluss an Gebäudeleittechnik (GLT, ZLT)



Lichtkuppel mit 24V-
Rohrspindeltrieb

Mögliche Funktionen

- elektromotorisch betätigte NRA-Öffnung
- Rauchmelder
- manuell betätigter DIN-RWA-Taster
- externe Brandmeldeanlage BMA
- externe ZLT/GLT
- Raumtemperaturregler Zeitschaltuhr
- Lüftungsdoppeltaster
- Wind- und Regensensor



1.1.1
JET TOP-90

1.1.2
JET TOP-90 PLUS

1.1.3
JET TOP-90 SCHALL

3.4.2
JET SKYSIGHT

3.5.2
JET TOP-90
KOMFORT/S

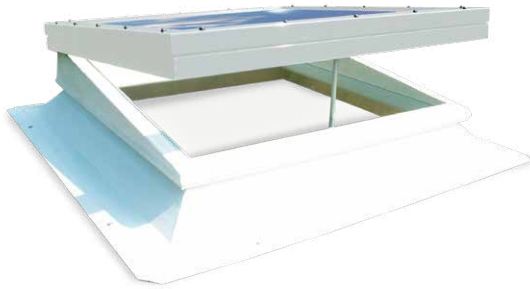
Rauch- und Wärmeabzugsanlagen sind Sicherheitsanlagen!

Im vorbeugenden Brandschutz ist die Frage der Funktionssicherheit, von der Projektierung über die Installation bis zur Wartung der Anlage, von elementarer Bedeutung. Eine vom VdS anerkannte Fachfirma kann Architekten und Bauherren die Sicherheit geben, die in dieser Materie so unerlässlich ist.

Optimale Funktionssicherheit garantiert Ihnen der bundesweite RWA-Wartungsdienst.

Bitte fordern Sie den Wartungsvertrag an!

Das System: Rauchabzug, Lüftung und Tageslicht in Kombination




SKYSIGHT (mit Einfassrahmen) in Lüftungsstellung

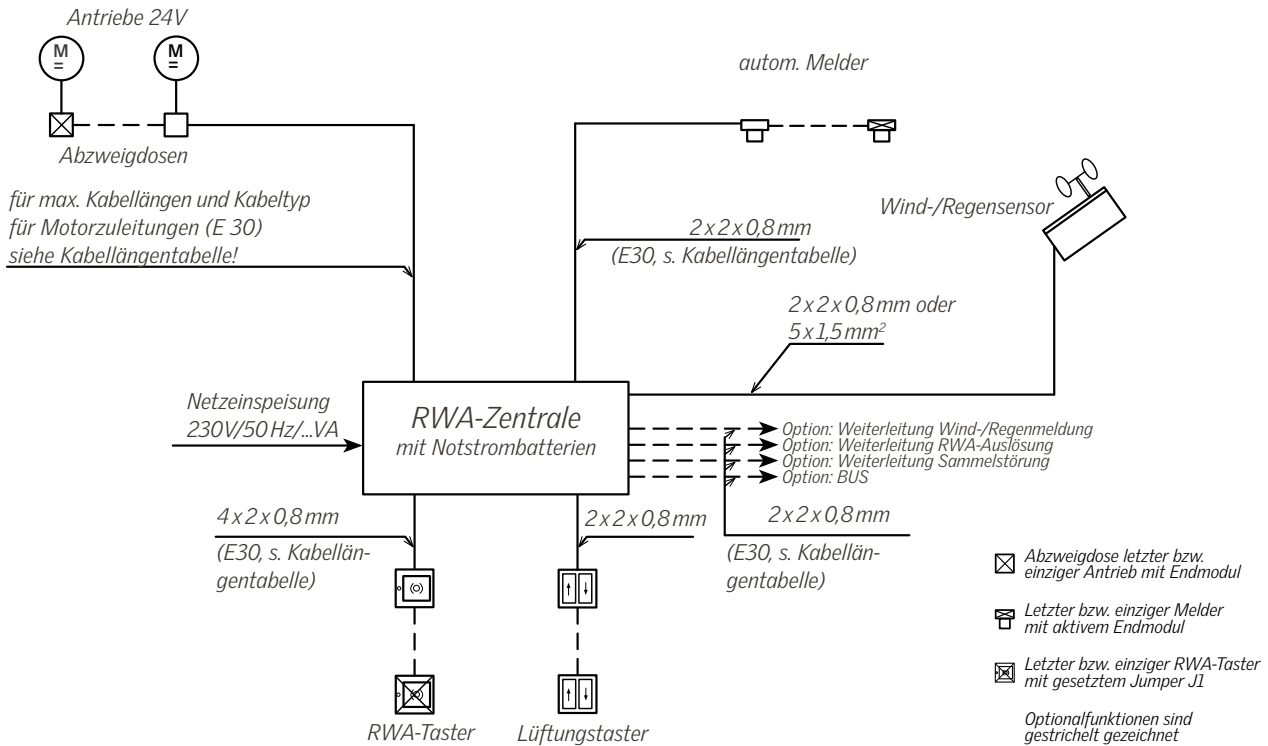
		Einsatzmöglichkeiten der 24V RWA-Motoröffner	Antriebsart
Dach		Glasdach-Lüftungsklappe Dachflächenfenster	Z, S, R, K
		Lichtkuppel	Z, S, R
		Lichtbandklappe	Z, S, R
		Flachdachfenster	Z, S, R, K
		SMOKEJET®-Flächenlüfter	Z, S, R
Wand/Fassade		Kipp-/Drehflügel nach innen öffnend	K
		Schwingflügel	K
		Kippenster unten oder oben nach außen öffnend	K

Z: Zahnstangenantrieb
S: Schubspindeltrieb
R: Rohrspindeltrieb
K: Kettenschubantrieb

Das System: Rauchabzug, Lüftung und Tageslicht in Kombination

24V Motorantriebe		24V RWA-Zentralen/-Taster/-Melder/-Signalgeber	
 <p>Motoröffner mit Schubspindel Typ M2</p>	<p>Schubspindelantrieb</p> <ul style="list-style-type: none"> • Standardantrieb für Lichtkuppeln und Lichtbandklappen • 500 N Hubkraft • integrierte Lastabschaltung • Thermoschutz • potenzialfreier Kontakt für die „AUF“-Anzeige 	 <p>RWA-Zentrale</p>	<ul style="list-style-type: none"> • von der kompakten für 2 Antriebe bis hin zur Einschubgrößenzentrale für max. 48 Antriebe und mehr • Notstromversorgung durch eingebaute Akkus mindestens 72 Stunden • Motor-, Taster-, BUS- und Rauchmelderleitungen sind ruhestromüberwacht
 <p>Rohrspindelantrieb Typ M8</p>	<p>Rohrspindelantrieb</p> <ul style="list-style-type: none"> • für Einsatz bei hohen optischen Ansprüchen • mit integrierter elektronischer Lastabschaltung • 600 N oder 900 N Hubkraft 	 <p>Rauchabzugstaster</p>	<ul style="list-style-type: none"> • abschließbar mit Einschlagscheibe in Orange, Grau, Gelb, Blau und Rot lieferbar • optische Anzeige für Alarm und Kontrolle • akustische Alarm- und Störungsanzeige
 <p>Rohrspindelantrieb Typ M8-S</p>	<p>Rohrspindelantrieb</p> <ul style="list-style-type: none"> • für Einsatz bei hohen optischen Ansprüchen • mit integrierter elektronischer Synchronsteuerung • für den Gleichlauf von 2 Antrieben • 900 N Hubkraft 	 <p>Lüftungsdrehschalter</p>	<ul style="list-style-type: none"> • Lüftungs-Drehschalter mit Tast- und Rastfunktion (einstellbar) • in Auf- oder Unterputzausführung lieferbar
 <p>für kleinere Abmessungen Motoröffner mit Schubkette Typ M3</p>	<p>Kettenschubantriebe</p>	 <p>Wind-Regen-Melder</p>	<ul style="list-style-type: none"> • bei Wind und Regen schließt die Anlage automatisch • sobald Lüftung wieder möglich ist, kann wieder manuell geöffnet werden • Windanzugsverzögerung und Wind-/Regenabfallverzögerung einstellbar • Windsensibilität einstellbar • Regensensor beheizt
 <p>für mittlere Abmessungen Motoröffner mit Schubkette Typ KA</p>	<ul style="list-style-type: none"> • elegante Alternative zu den Spindelantrieben • durch geringe Einbauhöhe auch an engen Fensterblendrahmen montierbar • nahezu alle Fenstertypen sind durch passende Konsolen elektrisch zu öffnen • Hublänge von 100 bis 800 mm (je nach Antriebstyp) • Hubkraft von 250 bis 1000 N (je nach Antriebstyp) • mit integrierter elektronischer Lastabschaltung 	 <p>Rauchmelder</p>	<ul style="list-style-type: none"> • bauaufsichtlich zugelassen • VdS-Anerkennungs-Nr.: G200017 • Rauch-Erkennung nach Streulichtprinzip • Optische Alarmanzeige
 <p>für größere Abmessungen und ausgewählte Glasprodukte Motoröffner KML3</p>	<ul style="list-style-type: none"> • Einsatz als Solo-, Tandem- oder Synchronantrieb (je nach Antriebstyp) • Betriebsparameter programmierbar (je nach Antriebstyp) 	<p>verschiedene Signalgeber zum Anschluss an die 24V RWA</p>	<ul style="list-style-type: none"> • Blitzleuchte zur optischen Signalgebung nach einer RWA-Auslösung • Alarmsirene: Warnung mit 115 dB (A) auch für Außenmontage geeignet • Piezo-Summer: Warnung mit 90 dB (A) • Feuerglocke: Warnung mit 86 dB (A)

Muster: Verkabelungsplan für RWA-Zentralen



Hinweis:
weitere RWA-Zentrale auf Anfrage

Achtung:
Bei der Motorzuleitung darf die Schutzleiterader (grün/gelb) nicht verwendet werden!
VDE-Vorschriften beachten!

Maximal zulässige Leitungslängen für die RWA-Zentralen in Verbindung mit Standardantrieben unter Berücksichtigung der angegebenen Leitungsquerschnitte

Querschnitt Antriebsstrom	3,0 x 1,5mm ²	5,0 x 1,5mm ²	3,0 x 2,5mm ²	5,0 x 2,5mm ²	3,0 x 4,0mm ²
1 A	84m	168m	140m	280m	224m
2 A	42m	84m	70m	140m	112m
3 A	28m	56m	47m	93m	75m
4 A	21m	42m	35m	70m	56m

Hinweis:
Elektrische Leitungen müssen generell nach den jeweils gültigen VDE-Vorschriften verlegt werden!