

Brandtryk BVT til røgventilationsanlæg IP40

VELUX®

Commercial

veluxcommercial.dk



Hurtig montering og nem betjening

Brandtrykket er beregnet til anvendelse sammen med røgventilationsanlægget fra VELUX Commercial.

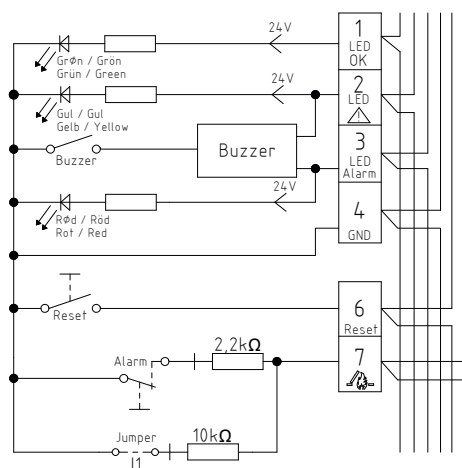
Betjeningsvejledning

Åben ved alarm:

Knus glasset og aktivér den røde knap. Ved test åbnes låget og den røde knap aktiveres.

Luk og alarmkviktering:

Åbn låget – aktivér den sorte resetknap og alarm kvitteres, og røglemme lukker.



Tilslutningsdiagram for BVT

Klemmer

1. Grøn indikator drift, lyser ved luk
2. Gul indikator, lyser ved fejl
3. Rød indikator alarm, lyser ved nødåbning
4. Jord (-)
5. -
6. Brandtryk nødluk (reset)
7. Brandtryk nødåbn (brand)

Jumper J1 må kun være sat i det sidste eller eneste brandtryk.

Beskrivelse

Funktion:	Alarm (åbn), reset og luk, akustisk signalgiver
Lysdiodeindikering: :	"ok", "fejl" (gul), "alarm aktiv" (rød)
Størrelse:	125 x 125 x 36 mm (B x H x D)
Farve:	Grå (leveres i orange på forespørgsel)
Tæthedegrad:	IP40
Forbrug ved fejl:	2,2 mA