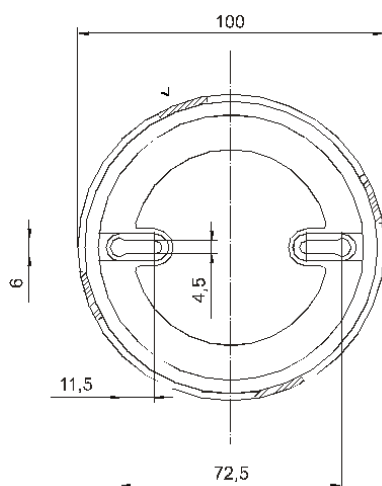


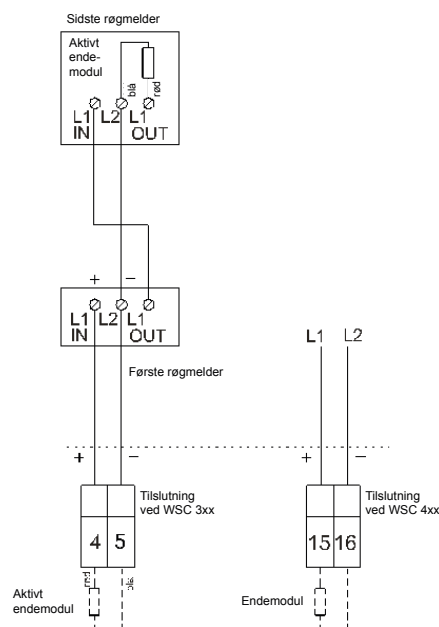
### Røgmelder til detektering af brand

Røgmelder til detektering af brand med optisk indikator ved udløsning. Røgmelder er inklusiv montagesokkel og skal altid indbygges horisontalt. Såfremt der anvendes automatiske meldere,

skal endemodul afmonteres fra hhv. tilslutningsklemme 4 og 5 ved WSC 3xx eller tilslutningsklemme 15 og 16 ved WSC 4xx og indsættes i den sidste/eneste røgmelder. Endemodul skal kun monteres her, hvis der ikke tilsluttes røgmeldere.



Godkendelsesnr.: G200017



Beskrivelse	
Forsyningspænding:	24 V DC
Strømforbrug (hvile):	0,1 mA
Kabinet:	Hvid plastik, rund
Driftstemperatur:	-20° til 60° C