

## Montagevejledning traversånr i trækarm

Traversåbneren placeres midt i træ-karmens faste del. Den ende med det grå plast aktuatorhus skal være længest væk fra hængselside.

Hoveddelen med aktuatorer og arm sænkes ned i karm og fastgøres som vist på detaljetegning.

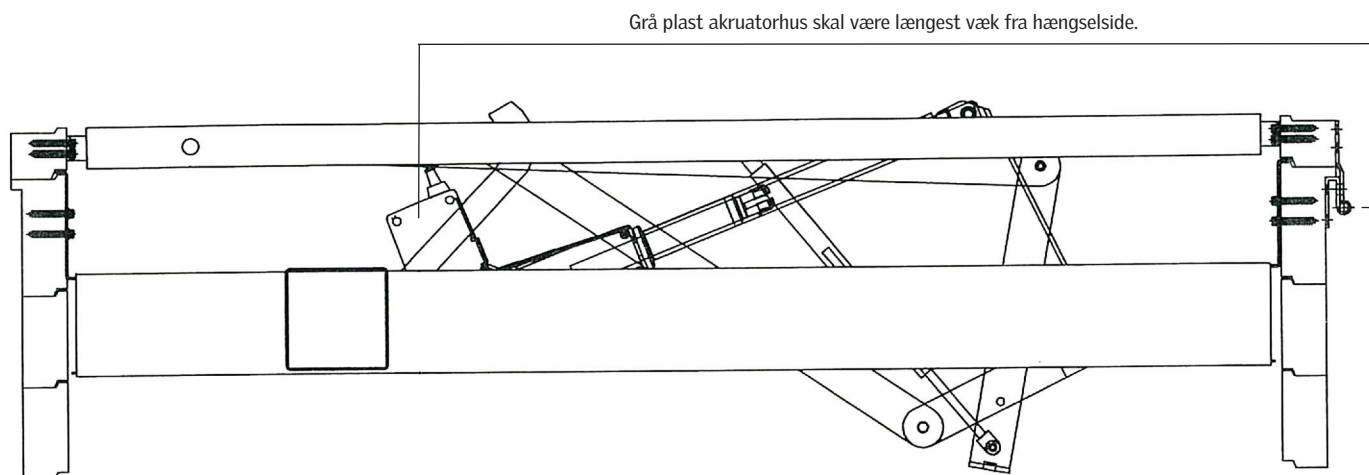
Aktuatoren kan køres op og ned ved at tilslutte et 24V batteri på testledningen.

Den øverste ramme monteres med 4 skruer i hver side, så undersiden af U-skinen er 0-10 mm over beslaget i toppen af karmen. monteres forskudt: Se detaljetegning.

## Vigtig information

Traversåbneren skal altid tilsluttes via den monterede elektroniske lastafbryder (type LIP) foran aktuatoren, da der ikke er indbygget endeswitch i aktuatoren.

Aktuatoren vil blive ødelagt, såfremt der ikke er monteret lastafbryder foran aktuatoren – se label på aktuator, samt label indiv. i låg på lastafbryder vedr. korrekt elektrisk tilslutning.



Skrue 6,5 x 38 mm monteres forskudt i oplukkeramme

